

5年・算数 (5年生のまとめ)

月  日

☆ 整数と小数

【1】 □にあてはまる数字を書きなさい。

$$(1) 35.192 = 10 \times \boxed{3} + 1 \times \boxed{5} + 0.1 \times \boxed{1} + 0.01 \times \boxed{9} + 0.001 \times \boxed{2}$$

$$(2) 784.1 = 100 \times \boxed{7} + 10 \times \boxed{8} + 1 \times \boxed{4} + 0.1 \times \boxed{1}$$

$$(3) 59.43 = \boxed{10} \times 5 + \boxed{1} \times 9 + \boxed{0.1} \times 4 + \boxed{0.01} \times 3$$

【2】 次の数を書きなさい。

(1) 74.265の100倍 (**7426.5**)
 小数点が右へ2つ移動します。

(2) 3.14の1000倍 (**3140**)
 小数点が右へ3つ移動します。

(3) 65.43の $\frac{1}{10}$ (**6.543**)
 小数点が左へ1つ移動します。

(4) 0.41の $\frac{1}{100}$ (**0.0041**)
 小数点が左へ2つ移動します。

(5) 285.1の $\frac{1}{1000}$ (**0.2851**)
 小数点が左へ3つ移動します。

【3】 次の数は34.5をそれぞれ何倍、または何分の一にした数ですか。

(1) 3.45 ($\frac{1}{10}$)
 (2) 345 (**10倍**)
 (3) 0.345 ($\frac{1}{100}$)
 (4) 3450 (**100倍**)

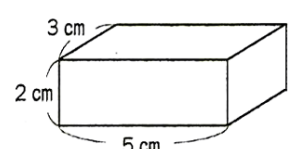
10でわると、1つ移動し、10倍すると、小数点が左へ1つ移動します。右へ

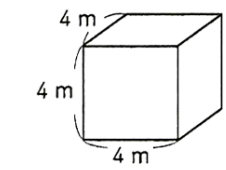
【4】 次の2つの数の大小を、不等号を使って表しなさい。

(1) 4.8 $\boxed{>}$ 4.08 (2) 8.99 $\boxed{<}$ 9.01

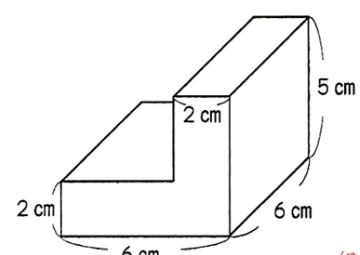
☆ 体積

【5】 下の図の直方体と立方体の体積を求めなさい。

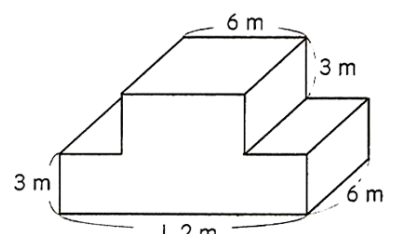
(1)  $3 \times 5 \times 2 = 30$
 覚えていませんか?
 直方体の体積
 → たて×横×高さ
 答え (**30cm³**)

(2)  $4 \times 4 \times 4 = 64$
 立方体の体積
 → 1辺×1辺×1辺
 答え (**64m³**)

【6】 下の形の体積を求めなさい。

(1)  $6 \times 6 \times 5 = 180$
 $6 \times 6 \times 2 = 72$
 $6 \times 2 \times (5 - 2) = 6 \times 4 \times 3 = 72$
 $180 - 72 = 108$
 $72 + 108 = 180$
 答え (**108cm³**)

(別解)
 $6 \times 6 \times 5 = 180$
 $6 \times (6 - 2) \times (5 - 2) = 6 \times 4 \times 3 = 72$
 $180 - 72 = 108$

(2)  $6 \times 12 \times 3 = 216$
 $6 \times 6 \times 3 = 108$
 $216 + 108 = 324$
 答え (**324m³**)



まちがったところはやり直して、全部できたら○をつけよう。