



# 5年・算数 (5年生のまとめ)

月  日

## ☆ 整数と小数

【1】 □にあてはまる数字を書きなさい。

(1)  $35.192 = 10 \times \square + 1 \times \square + 0.1 \times \square + 0.01 \times \square + 0.001 \times \square$

(2)  $784.1 = 100 \times \square + 10 \times \square + 1 \times \square + 0.1 \times \square$

(3)  $59.43 = \square \times 5 + \square \times 9 + \square \times 4 + \square \times 3$

【2】 次の数を書きなさい。

(1) 74.265の100倍 ( )

(2) 3.14の1000倍 ( )

(3) 65.43の $\frac{1}{10}$  ( )

(4) 0.41の $\frac{1}{100}$  ( )

(5) 285.1の $\frac{1}{1000}$  ( )

【3】 次の数は34.5をそれぞれ何倍, または何分の一にした数ですか。

(1) 3.45 ( )

(2) 345 ( )

(3) 0.345 ( )

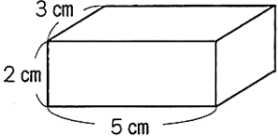
(4) 3450 ( )

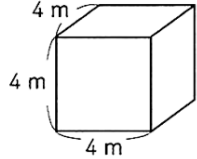
【4】 次の2つの数の大小を, 不等号を使って表しなさい。

(1)  $4.8 \square 4.08$  (2)  $8.99 \square 9.01$

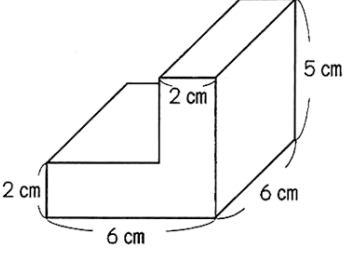
## ☆ 体積

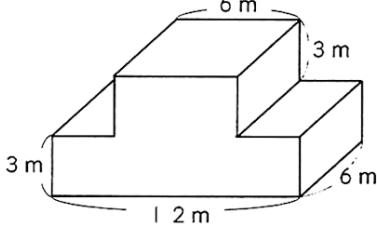
【5】 下の図の直方体と立方体の体積を求めなさい。


(1)   $\langle$ 式 $\rangle$   
答え ( )

(2)   $\langle$ 式 $\rangle$   
答え ( )

【6】 下の形の体積を求めなさい。

(1)   $\langle$ 式 $\rangle$   
答え ( )

(2)   $\langle$ 式 $\rangle$   
答え ( )

答え ( )  
 まちがったところはやり直して, 全部できたら○をつけよう。